

Документ подписан посредством электронной подписи
 Информация о владельце:
 ФИО: Ващенко Андрей Александрович
 Должность: Ректор
 Дата подписания: 18.05.2023 13:16:39
 Уникальный программный ключ:
 51187754f94e37d00c9236cc9eaf21a22f0a3b731acd32879ec947ce3c66589d

**Автономная некоммерческая организация высшего образования
 «Волгоградский институт бизнеса»**



Рабочая программа учебной дисциплины

Операционные системы

(Наименование дисциплины)

09.03.03 Прикладная информатика, направленность (профиль) «Менеджмент в области информационных технологий»

(Направление подготовки / Профиль)

Бакалавр

(Квалификация)

Кафедра разработчик

Экономики и управления

Год набора

2023

Вид учебной деятельности	Трудоемкость (объем) дисциплины					
	Очная форма	Очно-заочная форма		Заочная форма		
		д	в	св	з	сз
Зачетные единицы	4			4	4	4
Общее количество часов	144			144	144	144
Аудиторные часы контактной работы обучающегося с преподавателями:	36			14	14	14
- Лекционные (Л)						
- Практические (ПЗ)	36			14	14	14
- В том числе в форме практической подготовки	36			14	14	14
- Лабораторные (ЛЗ)						
- Семинарские (СЗ)						
Самостоятельная работа обучающихся (СРО)	72			121	121	121
К (Р-Г) Р (П) (+;-)						
Тестирование (+;-)						
ДКР (+;-)						
Зачет (+;-)						
Зачет с оценкой (+;- (Кол-во часов))						
Экзамен (+;- (Кол-во часов))	+ (36)			+ (9)	+ (9)	+ (9)

Волгоград 2023

Содержание

Раздел 1. Организационно-методический раздел	3
Раздел 2. Тематический план.....	5
Раздел 3. Содержание дисциплины.....	7
Раздел 4. Организация самостоятельной работы обучающихся	9
Раздел 5. Фонд оценочных средств для проведения текущего контроля и промежуточной аттестации обучающихся	10
Раздел 6. Перечень учебной литературы, необходимой для освоения дисциплины	30
Раздел 7. Материально-техническая база и информационные технологии.....	31
Раздел 8. Методические указания для обучающихся по освоению дисциплины	33

Раздел 1. Организационно-методический раздел

1.1. Цели освоения дисциплины

Дисциплина «Операционные системы» входит в «Обязательную» часть дисциплин подготовки обучающихся по направлению подготовки «09.03.03 Прикладная информатика», направленность (профиль) «Менеджмент в области информационных технологий».

Целью дисциплины является формирование **компетенций** (в соответствии с ФГОС ВО и требованиями к результатам освоения основной профессиональной образовательной программы высшего образования (ОПОП ВО)):

Общепрофессиональных:

ОПК-2.1 – Способен использовать современные информационные технологии и программные средства при решении задач автоматизации предметной области

ОПК-2.2 – Способен применять информационные технологии и программные средства отечественного производства на практике

ОПК-5.2 Способен устанавливать и настраивать программное обеспечение, а также проверять работоспособность компьютера

ОПК-7.2 Способен разработать программный код в одной из современных сред программирования

Профессиональных:

ПК-7.2 Способен выполнить анализ требований к программному обеспечению и разработку технических спецификаций на программные компоненты и их взаимодействие

Перечисленные компетенции формируются в процессе достижения **индикаторов компетенций**:

Обобщенная трудовая функция/ трудовая функция	Код и наименование дескриптора компетенций	Код и наименование индикатора достижения компетенций (из ПС)
ПС 06.012 Менеджер продуктов в области информационных технологий С Управление серией ИТ-продуктов и группой их менеджеров С/01.6 Заказ технологических исследований для серии ИТ-продуктов и анализ их результатов С/09.6 Разработка предложений по приобретению и продаже технологических, продуктовых и прочих интеллектуальных активов и организаций	ОПК-2.1 – Способен использовать современные информационные технологии и программные средства при решении задач автоматизации предметной области	<i>Знает:</i> ИД-1 ОПК- 2.1 Основы информационных технологий С/01.6 <i>Умеет:</i> ИД-3 ОПК- 2.1 Проводить оценку ценности технологий, ИТ-продуктов и организаций как потенциальных активов для приобретения с целью развития серии ИТ-продуктов С/09.6 <i>Имеет навыки и (или) опыт:</i> ИД-5 ОПК- 2.1 Исследование существующих на рынке технологий, ИТ-продуктов и организаций как потенциальных активов для приобретения с целью развития серии ИТ-продуктов С/09.6
ПС 06.012 Менеджер продуктов в области информационных технологий С Управление серией ИТ-продуктов и группой их менеджеров С/01.6 Заказ технологических исследований для серии ИТ-продуктов	ОПК-2.2 – Способен применять информационные технологии и программные средства отечественного производства на практике	<i>Знает:</i> ИД-2 ОПК- 2. 2 Современный отечественный и зарубежный опыт в профессиональной деятельности С/05.6 <i>Умеет:</i> ИД-4 ОПК- 2. 2 Разрабатывать технические задания на

<p>и анализ их результатов С/05.6 Командообразование и развитие персонала</p>		<p>исследования С/01.6 <i>Имеет навыки и (или) опыт:</i> ИД-6 ОПК- 2.2 Координирование технологических исследований С/01.6</p>
<p>ПС 06.012 Менеджер продуктов в области информационных технологий С Управление серией ИТ-продуктов и группой их менеджеров С/01.6 Заказ технологических исследований для серии ИТ-продуктов и анализ их результатов С/06.6 Продвижение ИТ-продуктов</p>	<p>ОПК-5.2 Способен устанавливать и настраивать программное обеспечение, а также проверять работоспособность компьютера</p>	<p><i>Знает:</i> ИД-2 ОПК- 5. 2 Принципы организации исследований для поиска, выработки и применения новых решений в сфере ИТ С/01.6 <i>Умеет:</i> ИД-4 ОПК- 5. 2 Аргументированно демонстрировать преимущества ИТ-продуктов С/06.6 <i>Имеет навыки и (или) опыт:</i> ИД-6 ОПК- 5.2 Организация распространения информации об ИТ-продуктах по всем доступным коммуникационным каналам С/06.6</p>
<p>ПС 06.012 Менеджер продуктов в области информационных технологий С Управление серией ИТ-продуктов и группой их менеджеров С/08.6 Управление патентами на технологии, создаваемые в рамках ИТ-продуктов</p>	<p>ОПК-7.2 Способен разработать программный код в одной из современных сред программирования</p>	<p><i>Знает:</i> ИД-2 ОПК- 7. 2 Теория права на объекты интеллектуальной собственности в странах пребывания организации С/08.6 <i>Умеет:</i> ИД-4 ОПК- 7. 2 Ставить задачи на патентную экспертизу С/08.6 <i>Имеет навыки и (или) опыт:</i> ИД-6 ОПК- 7.2 Инициирование формирования патентных заявок на новые технологии, создаваемые в рамках ИТ-продуктов С/08.6</p>
<p>ПС 06.012 Менеджер продуктов в области информационных технологий С Управление серией ИТ-продуктов и группой их менеджеров С/09.6 Разработка предложений и приобретение и продаже технологических, продуктовых и прочих интеллектуальных активов и организаций</p>	<p>ПК-7.2 Способен выполнить анализ требований к программному обеспечению и разработку технических спецификаций на программные компоненты и их взаимодействие</p>	<p><i>Знает:</i> ИД-2 ПК- 7. 2 Основы защиты интеллектуальной собственности С/09.6 <i>Умеет:</i> ИД-4 ПК- 7. 2 Проводить оценку ценности технологий, ИТ-продуктов и организаций как потенциальных активов для приобретения с целью развития серии ИТ-продуктов С/09.6 <i>Имеет навыки и (или) опыт:</i> ИД-6 ПК- 7.2 Контроль эффективности применения активов организации в отношении серии ИТ-продуктов С/09.6</p>

**1.2. Место дисциплины в структуре ОПОП ВО
направления подготовки «09.03.03 Прикладная информатика», направленность (профиль)
«Менеджмент в области информационных технологий»**

№	Предшествующие дисциплины (дисциплины, изучаемые параллельно)	Последующие дисциплины
1	2	3
1	Введение в направление подготовки	ВКР
7	Иностранный язык	
8	Математика	
9	Информатика	
10	Вычислительные системы, сети и телекоммуникации	
	Информационные технологии в менеджменте	
	Базы данных	

Последовательность формирования компетенций в указанных дисциплинах может быть изменена в зависимости от формы и срока обучения, а также преподавания с использованием дистанционных технологий обучения.

1.3. Нормативная документация

Рабочая программа учебной дисциплины составлена на основе:

- Федерального государственного образовательного стандарта высшего образования по направлению подготовки **09.03.03 Прикладная информатика**;
- Учебного плана направления подготовки **09.03.03 Прикладная информатика, направленность (профиль) «Менеджмент в области информационных технологий» 2023** годов набора;
- Образца рабочей программы учебной дисциплины (приказ № 113-О от 01.09.2021 г.).

**Раздел 2. Тематический план
Очная форма обучения (полный срок)**

№	Тема дисциплины	Трудоемкость					СРО	Код индикатора и дескриптора достижения компетенций
		Всего	Аудиторные занятия					
			Л	ПЗ (ЛЗ, СЗ)	Прак. Подг.			
1	2	3	4	5	6	7	8	
1	Назначение операционных систем	12					12	ИД-1 ОПК- 2.1 ИД-2 ОПК- 2. 2 ИД-4 ПК- 7. 2 ИД-2 ОПК- 7. 2 ИД-6 ОПК- 5. 2
2	Теоретические основы построения и функционирования операционных систем	12					12	ИД-3 ОПК- 2.1 ИД-4 ОПК- 2. 2 ИД-4 ПК- 7. 2 ИД-2 ОПК- 7. 2 ИД-6 ОПК- 5. 2
3	Операционная система MSDOS	20		8	8		12	ИД-5 ОПК- 2.1 ИД-6 ОПК- 2. 2 ИД-4 ПК- 7. 2 ИД-4 ОПК- 7. 2

							ИД-4 ОПК- 5. 2
4	Операционная система Windows XP	24		12	12	12	ИД-1 ОПК- 2.1 ИД-2 ОПК- 2. 2 ИД-4 ПК- 7. 2 ИД-6 ОПК- 7. 2 ИД-6 ОПК- 5. 2
5	Операционная система Windows 7/10	20		8	8	12	ИД-3 ОПК- 2.1 ИД-4 ОПК- 2. 2 ИД-4 ПК- 7. 2 ИД-4 ОПК- 7. 2 ИД-6 ОПК- 5. 2
6	Операционная система Linux	20		8	8	12	ИД-5 ОПК- 2.1 ИД-6 ОПК- 2. 2 ИД-4 ПК- 7. 2 ИД-6 ОПК- 7. 2 ИД-4 ОПК- 5. 2
Вид промежуточной аттестации (Экзамен)		36					
Итого		144		36	36	72	

Заочная форма обучения (полный срок, на базе СПО, на базе ВО)

№	Тема дисциплины	Трудоемкость					СРО	Код индикатора и дескриптора достижения компетенций
		Всего	Аудиторные занятия			СРО		
			Л	ПЗ (ЛЗ, СЗ)	Прак. Подг.			
1	2	3	4	5	6	7	8	
1	Назначение операционных систем	20				20	ИД-1 ОПК- 2.1 ИД-2 ОПК- 2. 2 ИД-4 ПК- 7. 2 ИД-2 ОПК- 7. 2 ИД-6 ОПК- 5. 2	
2	Теоретические основы построения и функционирования операционных систем	20				20	ИД-3 ОПК- 2.1 ИД-4 ОПК- 2. 2 ИД-4 ПК- 7. 2 ИД-2 ОПК- 7. 2 ИД-6 ОПК- 5. 2	
3	Операционная система MSDOS	22		2		20	ИД-5 ОПК- 2.1 ИД-6 ОПК- 2. 2 ИД-4 ПК- 7. 2 ИД-4 ОПК- 7. 2 ИД-4 ОПК- 5. 2	
4	Операционная система Windows XP	29		8		21	ИД-1 ОПК- 2.1 ИД-2 ОПК- 2. 2 ИД-4 ПК- 7. 2 ИД-6 ОПК- 7. 2 ИД-6 ОПК- 5. 2	
5	Операционная система Windows 7/10	22		2		20	ИД-3 ОПК- 2.1 ИД-4 ОПК- 2. 2 ИД-4 ПК- 7. 2 ИД-4 ОПК- 7. 2 ИД-6 ОПК- 5. 2	
6	Операционная система Linux	22		2		20	ИД-5 ОПК- 2.1 ИД-6 ОПК- 2. 2 ИД-4 ПК- 7. 2 ИД-6 ОПК- 7. 2 ИД-4 ОПК- 5. 2	
Вид промежуточной аттестации (Экзамен)		9						
Итого		144		14	14	121		

Раздел 3. Содержание дисциплины

3.1. Содержание дисциплины

Тема 1. Назначение операционных систем

Понятие операционной системы. Функции ОС. Характеристики операционных систем. Требования, предъявляемые к операционным системам. Примеры операционных систем.

Тема 2. Теоретические основы построения и функционирования операционных систем

Управление процессами. Понятие процесса и потока. Состояния процесса. Планирование процессов. Взаимодействие процессов. Синхронизация процессов и потоков. Планирование микропроцессора. Стратегии планирования микропроцессора. Управление памятью компьютера. Размещение процессов в памяти ЭВМ. Свопинг и виртуальная память. Организация кэш-памяти. Управление внешними устройствами. Управление файлами. Логическая организация файловой системы. Физическая организация файловой системы. Архитектура операционных систем. Интерфейс операционных систем.

Тема 3. Операционная система MSDOS

Характерные особенности MSDOS. Основные части системы MSDOS. Загрузка и работа MSDOS. Файловая система MSDOS. Общие команды MSDOS. Команды работы с файлами и каталогами. Настройка операционной системы MSDOS.

Тема 4. Операционная система Windows XP

Характерные особенности Windows XP. Состав операционной системы. Системный реестр Windows. Браузер операционной системы. Создание reg-файла в Windows XP. Структура reg-файла. Файловая система NTFS. Каталоги в файловой системе NTFS. Шифрующая файловая система EFS. Настройка Windows XP.

Тема 5. Операционная система Windows 7

Характерные особенности Windows 7. Состав операционной системы. Системный реестр Windows 7. Основные параметры загрузки Windows 7. Основные команды изменения параметров Загрузчика Windows.

Тема 6. Операционная система Linux

Характерные особенности систем класса Unix. Операционная система Linux. Файловая система Linux. Консоль Linux. Общие команды Linux. Команды работы с файлами и каталогами. Настройка операционной системы.

3.2. Содержание практического блока дисциплины

Очная форма обучения (полный срок)

№	Тема практического (семинарского, лабораторного) занятия <i>В том числе в форме практической подготовки</i>
<i>1</i>	<i>2</i>
Тема 3. Операционная система MSDOS	
ПЗ 1	Основные команды MSDOS
ПЗ 2	Основные команды MSDOS
ПЗ 3	Команды работы с файлами в MSDOS
ПЗ 4	Команды работы с файлами в MSDOS
Тема 4. Операционная система Windows XP	
ПЗ 5	Реестр операционной системы Windows XP
ПЗ 6	Реестр операционной системы Windows XP
ПЗ 7	Создание reg-файла в Windows XP
ПЗ 8	Создание reg-файла в Windows XP
ПЗ 9	Основные утилиты Windows XP

ПЗ 10	Основные утилиты Windows XP
Тема 5. Операционная система Windows 7	
ПЗ 11	Реестр операционной системы Windows 7/8
ПЗ 12	Реестр операционной системы Windows 7/8
ПЗ 13	Загрузка Windows 7/8
ПЗ 14	Загрузка Windows 7/8
Тема 6. Операционная система Linux	
ПЗ 15	Основы работы в ОС Linux
ПЗ 16	Основы работы в ОС Linux
ПЗ 17	Управление процессами в Linux
ПЗ 18	Управление процессами в Linux

Заочная форма обучения (полный срок, на базе СПО, на базе ВО)

№	Тема практического (семинарского, лабораторного) занятия <i>В том числе в форме практической подготовки</i>
<i>1</i>	<i>2</i>
Тема 3. Операционная система MSDOS	
ПЗ 1	Команды работы с файлами в MSDOS
Тема 4. Операционная система Windows XP	
ПЗ 2	Реестр операционной системы Windows XP
ПЗ 3	Создание reg-файла в Windows XP
ПЗ 4	Основные утилиты Windows XP
ПЗ 5	Основные утилиты Windows XP
Тема 5. Операционная система Windows 7/10	
ПЗ 6	Реестр операционной системы Windows 7/10
Тема 6. Операционная система Linux	
ПЗ 7	Основы работы в ОС Linux

3.3. Образовательные технологии Очная форма обучения (полный срок)

№	Тема занятия	Вид учебного занятия	Форма / Методы интерактивного обучения	% учебного времени
<i>1</i>	<i>2</i>	<i>3</i>	<i>4</i>	<i>5</i>
1	Операционная система MSDOS	ПЗ	Дискуссия	25
2	Операционная система MSDOS	ПЗ	Деловая игра	100
3	Операционная система Windows XP	ПЗ	Дискуссия	25
4	Операционная система Windows XP	ПЗ	Дискуссия	25
5	Операционная система Windows XP	ПЗ	Деловая игра	100
6	Операционная система Windows 7/10	ПЗ	Деловая игра	100
Итого %				25%

Заочная форма обучения (полный срок, на базе СПО, на базе ВО)

№	Тема занятия	Вид учебного занятия	Форма / Методы интерактивного обучения	% учебного времени
<i>1</i>	<i>2</i>	<i>3</i>	<i>4</i>	<i>5</i>
1	Операционная система MSDOS	ПЗ	Деловая игра	50
2	Операционная система Windows XP	ПЗ	Дискуссия	25
3	Операционная система Windows XP	ПЗ	Дискуссия	25
4	Операционная система Windows 7/10	ПЗ	Дискуссия	25
Итого %				25%

Раздел 4. Организация самостоятельной работы обучающихся
4.1. Организация самостоятельной работы обучающихся

№	Тема дисциплины	№ вопросов	№ рекомендуемой литературы
<i>1</i>	<i>2</i>	<i>3</i>	<i>4</i>
1	Назначение операционных систем	1, 2	2, 3, 4
2	Теоретические основы построения и функционирования операционных систем	3, 4, 5, 6, 7, 8	2, 3, 5
3	Операционная система MSDOS	9, 10	1, 2, 3
4	Операционная система Windows XP	11, 12	1, 2
5	Операционная система Windows 7	13, 14, 15	5, 6
6	Операционная система Linux	16, 17, 18, 19	1, 4

Перечень вопросов, выносимых на самостоятельную работу обучающихся

1. Характеристики современных операционных систем.
2. Требования, предъявляемые к современным операционным системам.
3. Управление процессами в ОС.
4. Планирование микропроцессора в ОС. Стратегии планирования микропроцессора.
5. Управление памятью компьютера. Организация памяти ЭВМ.
6. Организация кэш-памяти.
7. Логическая организация файловой системы.
8. Физическая организация файловой системы.
9. Операционная система MS-DOS. Принципы построения файловой системы, работа с файлами, защита данных, работа с памятью ПК и т.д.
10. Особенности программирования для ОС MS-DOS.
11. Операционная система Windows XP. Принципы построения файловой системы, работа с файлами, защита данных, работа с памятью ПК и т.д.
12. Операционная система Windows 2003/2008. Принципы построения файловой системы, работа с файлами, защита данных, работа с памятью ПК и т.д.
13. Операционная система Windows Vista. Принципы построения файловой системы, работа с файлами, защита данных, работа с памятью ПК и т.д.
14. Операционная система Windows 7/8/10. Принципы построения файловой системы, работа с файлами, защита данных, работа с памятью ПК и т.д.
15. Операционная система Windows 2012 Server. Принципы построения файловой системы, работа с файлами, защита данных, работа с памятью ПК и т.д.
16. Операционная система UNIX. Принципы построения файловой системы, работа с файлами, защита данных, работа с памятью ПК и т.д.
17. Операционная система Linux. Принципы построения файловой системы, работа с файлами, защита данных, работа с памятью ПК и т.д.
18. Операционная система OS/2. Принципы построения файловой системы, работа с файлами, защита данных, работа с памятью ПК и т.д.
19. Операционная система Novell NetWare. Принципы построения файловой системы, работа с файлами, защита данных, работа с памятью ПК и т.д.

4.2. Перечень учебно-методического обеспечения самостоятельной работы обучающихся

Самостоятельная работа обучающихся обеспечивается следующими учебно-методическими материалами:

1. Указаниями в рабочей программе по дисциплине (п.4.1.)
2. Лекционные материалы в составе учебно-методического комплекса по дисциплине
3. Заданиями и методическими рекомендациями по организации самостоятельной работы обучающихся в составе учебно-методического комплекса по дисциплине.
4. Глоссарием по дисциплине в составе учебно-методического комплекса по дисциплине.

Раздел 5. Фонд оценочных средств для проведения текущего контроля и промежуточной аттестации обучающихся

Фонд оценочных средств по дисциплине представляет собой совокупность контролирующих материалов, предназначенных для измерения уровня достижения обучающимися установленных результатов образовательной программы. ФОС по дисциплине используется при проведении оперативного контроля и промежуточной аттестации обучающихся. Требования к структуре и содержанию ФОС дисциплины регламентируются Положением о фонде оценочных материалов по программам высшего образования – программам бакалавриата, магистратуры.

5.1. Паспорт фонда оценочных средств

Очная форма обучения (полный срок)

№	Контролируемые разделы (темы) дисциплины	Оценочные средства				Код индикатора и дескриптора достижения компетенций
		Л	ПЗ (ЛЗ, СЗ)	Прак. Подг.	СРО	
1	2	3	4	5	6	7
1	Назначение операционных систем			УО	ПРВ	ИД-1 ОПК- 2.1 ИД-2 ОПК- 2.2 ИД-4 ПК- 7.2 ИД-2 ОПК- 7.2 ИД-6 ОПК- 5.2
2	Теоретические основы построения и функционирования операционных систем			МШ	ПРВ	ИД-3 ОПК- 2.1 ИД-4 ОПК- 2.2 ИД-4 ПК- 7.2 ИД-2 ОПК- 7.2 ИД-6 ОПК- 5.2
3	Операционная система MSDOS		ДИ	ДИ	ПРВ	ИД-5 ОПК- 2.1 ИД-6 ОПК- 2.2 ИД-4 ПК- 7.2 ИД-4 ОПК- 7.2 ИД-4 ОПК- 5.2
4	Операционная система Windows XP		ДИ	ДИ	ПРВ	ИД-1 ОПК- 2.1 ИД-2 ОПК- 2.2 ИД-4 ПК- 7.2 ИД-6 ОПК- 7.2 ИД-6 ОПК- 5.2
5	Операционная система Windows 7		ДИ	ДИ	ПРВ	ИД-3 ОПК- 2.1 ИД-4 ОПК- 2.2 ИД-4 ПК- 7.2 ИД-4 ОПК- 7.2 ИД-6 ОПК- 5.2
6	Операционная система Linux		УО	УО	ПРВ	ИД-5 ОПК- 2.1 ИД-6 ОПК- 2.2 ИД-4 ПК- 7.2 ИД-6 ОПК- 7.2 ИД-4 ОПК- 5.2

Заочная форма обучения (полный срок, на базе СПО, на базе ВО)

№	Контролируемые разделы (темы) дисциплины	Оценочные средства				Код индикатора и дескриптора достижения
		Л	ПЗ (ЛЗ, СЗ)	Прак. Подг.	СРО	

1	2	3	4	5	6	компетенций
1	Назначение операционных систем				ПРВ	ИД-1 ОПК- 2.1 ИД-2 ОПК- 2. 2 ИД-4 ПК- 7. 2 ИД-2 ОПК- 7. 2 ИД-6 ОПК- 5. 2
2	Теоретические основы построения и функционирования операционных систем			МШ	ПРВ	ИД-3 ОПК- 2.1 ИД-4 ОПК- 2. 2 ИД-4 ПК- 7. 2 ИД-2 ОПК- 7. 2 ИД-6 ОПК- 5. 2
3	Операционная система MSDOS		ДИ	ДИ	ПРВ	ИД-5 ОПК- 2.1 ИД-6 ОПК- 2. 2 ИД-4 ПК- 7. 2 ИД-4 ОПК- 7. 2 ИД-4 ОПК- 5. 2
4	Операционная система Windows XP		ДИ	ДИ	ПРВ	ИД-1 ОПК- 2.1 ИД-2 ОПК- 2. 2 ИД-4 ПК- 7. 2 ИД-6 ОПК- 7. 2 ИД-6 ОПК- 5. 2
5	Операционная система Windows 7		ДИ	ДИ	ПРВ	ИД-3 ОПК- 2.1 ИД-4 ОПК- 2. 2 ИД-4 ПК- 7. 2 ИД-4 ОПК- 7. 2 ИД-6 ОПК- 5. 2
6	Операционная система Linux		УО	УО	ПРВ	ИД-5 ОПК- 2.1 ИД-6 ОПК- 2. 2 ИД-4 ПК- 7. 2 ИД-6 ОПК- 7. 2 ИД-4 ОПК- 5. 2

Условные обозначения оценочных средств (Столбцы 3, 4, 5):

УО – Устный (фронтальный, индивидуальный, комбинированный) опрос

ПРВ – Проверка рефератов, отчетов, рецензий, аннотаций, конспектов, графического материала, эссе, переводов, решений заданий, выполненных заданий в электронном виде и т.д.

ДИ – Деловая игра

Д – Дискуссия, полемика, диспут, дебаты

МШ – Метод мозгового штурма

5.2. Оценочные средства текущего контроля

Перечень практических (семинарских) заданий

Тема № 3. «Операционная система MSDOS»

Задание 1. Основные команды консоли

Цель работы:

- изучить основные положения системы MS-DOS;
- изучить основные команды системы MS-DOS;
- изучить команды работы с каталогами.

Результат обучения. После обучения студент должен:

- знать основные положения системы MS-DOS;
- знать основные команды системы MS-DOS и команды работы с каталогами.

1. Основные положения системы MS-DOS

Для структуризации и упорядочивания файлов используются *каталоги (директории) файлов*. В системе Windows аналогом каталога является **папка**.

Каталог (директория) — это обособленное место на диске, предназначенное для хранения имен файлов вместе со служебной информацией (сведениями о дате и времени создания файлов, их размеров и т. д.).

Каждый каталог имеет свое имя, которое обычно обозначается *заглавными латинскими буквами*. Требования к именам каталогов такие же, как и к именам файлов, но расширение в имени каталога, как правило, не используют. В каждой директории может располагаться один или несколько подкаталогов, но корневая (изначальная) директория носит название *корневого* или *родительского каталога*. Обозначается он именем диска с наклонной чертой (например, C:\). Директории, располагающиеся в корневом каталоге, называются *подкаталогами* первого уровня. В каждом таком подкаталоге могут содержаться подкаталоги второго, третьего уровня и т.д. Таким образом, структура каталогов на магнитном диске имеет древообразную или, как говорят, иерархическую структуру.

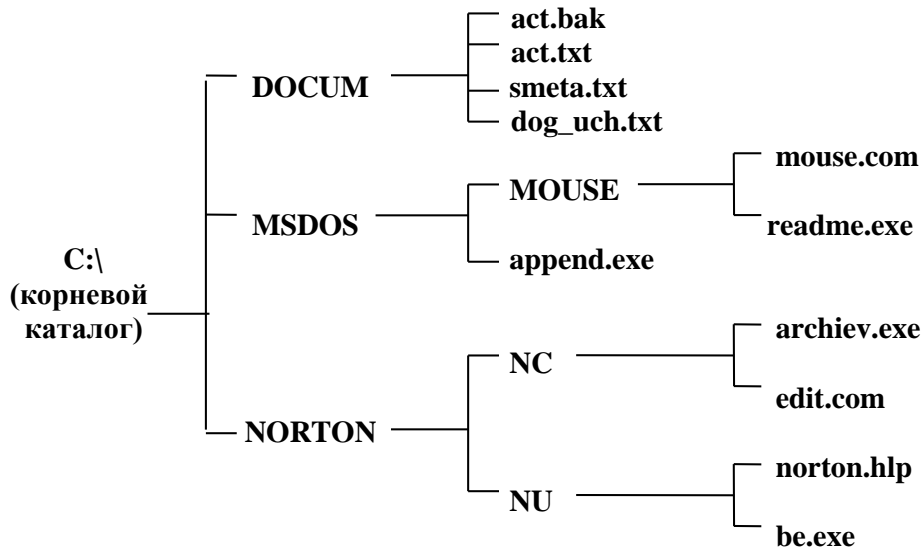


Рис. 1. Дерево каталогов

Прежде чем начать работать с каким-нибудь файлом, необходимо найти этот файл на диске, т.е. определить, в каком подкаталоге и каталоге находится данный файл. Это осуществляется с помощью указания так называемого пути файла.

Путь файла — это последовательность из имен каталогов, начиная с имени дискового и корневого каталога до каталога, содержащего необходимый файл, разделенных символом "\" (слеш). С помощью пути задается местоположение файла на диске, т.е. маршрут, по которому компьютер будет искать требуемый файл, например, для файла mouse.com путь будет иметь следующий вид:

C:\MSDOS\MOUSE\mouse.com

Понятие пути распространяется как на сам файл, так и на подкаталог. Поэтому, если цепочка перечислений имен заканчивается именем файла, то это *путь к файлу*; если именем подкаталога, то это *путь к каталогу*.

Если нужный файл расположен в том каталоге, в котором пользователь работает в данный момент, то такой каталог называется *текущим*. В этом случае нет необходимости указывать путь к файлу, так как файлы из текущего каталога доступны для пользования.

По аналогии, *текущим диском* называется тот, с которым в данный момент работает пользователь. При вызове указанного пользователем файла операционная система всегда ищет этот файл на текущем магнитном диске.

2. Общие команды MS-DOS

Для выполнения любой команды в системе MSDOS необходимо ввести ее, указать, если необходимо дополнительные параметры и нажать клавишу **Enter**. Рассмотрим несколько основных команд системы MSDOS.

Определение текущей **версии** операционной системы:

ver

При выполнении этой команды на экране дисплея появится сообщение о **версии** установленной ОС.

Определение текущей **даты**:

date

При выполнении этой команды на экране дисплея вы увидите информацию о текущей дате.

Определение текущего **времени**:

time

При выполнении этой команды на экране дисплея вы увидите информацию о текущем времени.

Очистка экрана:

cls

Просмотр **оглавления** диска или каталога:

dir

Переход на другой диск:

диск :

Например, для перехода на диск D, нужно набрать его имя с двоеточием.

Для **запуска** любой программы необходимо набрать имя исполнимого файла, соответствующего данной программе.

3. Работа с каталогами

Создание нового каталога (make directory):

mkdir имя каталога

или в сокращенном варианте:

md имя каталога

Дальше сокращенный вариант команды будем указывать просто ниже основной команды.

Удаление каталога (remove directory):

rmdir имя каталога

rd имя каталога

Смена каталога (change directory):

chdir имя каталога

rd имя каталога

Возврат из подчиненного каталога на один уровень вверх:

cd .. (две точки)

Возврат в корневой каталог:

**cd **

4. Практическое задание

Задание №1. Общие команды.

1. Загрузите операционную систему Windows.
2. Запустите виртуальную машину и запустите режим MS-DOS (консоль – команда cmd).
3. Очистите экран компьютера.
4. Наберите в командной строке команду определения версии операционной системы.
5. Введите в командной строке команду определения текущей даты.
6. Установите в качестве текущей даты день и год своего рождения.
7. Проверьте сделанные изменения (еще раз введите команду определения даты).
8. Исправьте полученную дату на правильную.

9. Проверьте текущее время.
10. Установите в качестве текущего времени полночь (00:00:00).
11. Проверьте сделанные изменения.
12. Исправьте время на правильное.
13. Перейдите на диск D (если это возможно).
14. Запустите программу Калькулятор, введя в **командной строке** имя исполнимого файла – **CALC.EXE**
15. Закройте программу и вернитесь в MSDOS.
16. Запустите программу Блокнот (имя файла – **NOTEPAD.EXE**).
17. Закройте запущенную программу и вернитесь в MSDOS.

Задание №2. Работа с каталогами.

1. Просмотрите оглавления диска D (или C).
2. Получите справку о команде **DIR**, для чего в командной строке используйте дополнительно ключ: **DIR /?**
3. Изучив справку, самостоятельно просмотрите содержимое диска D (или C), используя различные ключи.
4. Создайте 3 каталога на диске **C:** с именами **LETTERS**, **DOGOVOR** и **TEXT**.
5. Чтобы убедиться в создании этих каталогов, введите команду **DIR** и после вывода на экран информации, проанализируйте ее.
6. Просмотрите содержимое папки **DOGOVOR**. Для этого сначала войдите в каталог, введя команду **CD DOGOVOR**, а затем выполните команду **DIR**.
7. Вернитесь в корневой каталог.
8. Удалите каталог **DOGOVOR**.
9. Убедитесь в выполнении данной команды с помощью команды **DIR**.
10. Войдите в каталог **LETTERS**.
11. Создайте два подкаталога **IVANOV** и **PETROV**.
12. Убедитесь в их создании.
13. Вернитесь в корневой каталог.
14. Очистите экран компьютера.
15. Покажите результат работы преподавателю.
16. Удалите все созданные вами каталоги.
17. Закройте сеанс MS-DOS.

Задание 2. Команды работы с файлами в MS-DOS

Цель работы: изучить команды работы с файлами в операционной системе MS-DOS

Результат обучения. После обучения студент должен:

- знать основные команды работы с файлами;
- уметь работать с файловой структурой системы MS-DOS.

1. Команды работы с файлами

Команда COPY (copy — копировать, дублировать) предназначена для копирования одного или нескольких файлов и состоит из двух частей: источника (указание файлов, которые нужно скопировать) и назначения (указания каталога, в который нужно скопировать). Если вы не укажете место назначения, то копирование будет производиться в *текущий каталог*. Например, если необходимо скопировать файл **norton.hlp** из папки **NU** в папку **MSDOS** (см. рисунок в лабораторной работе №1), то необходимо ввести следующую команду:

copy c:\norton\nu\norton.hlp c:\msdos

Если вы находитесь в текущем каталоге, то по команде **copy** вы можете скопировать файл в этот же каталог, но с другим именем (т.е. переименовать его). Например, скопируем файл **norton.hlp** в файл **dates.txt**. Для этого введите команду

```
copy norton.hlp dates.txt
```

Если ввести следующую команду

```
copy norton.hlp+dates.txt round.txt ,
```

то файлы **petrov.txt** и **poem.txt** будут соединены и скопированы в текущий каталог под общим именем **letters.txt** (выполнено слияние и переименование файлов).

Команду **copy** можно также использовать для создания текстовых файлов. Например, нужно создать файл **primer.txt**. Тогда необходимо ввести команду

```
copy con primer.txt
```

Затем набрать необходимый текст и одновременно нажать комбинацию клавиш левая **Ctrl** + **Z**. В результате в конце текста появится значок **^Z**, который говорит о завершении создания файла.

Команда TYPE позволяет просматривать содержимое текстового файла на экране дисплея. Например.

1. По команде

```
type poem.txt
```

на экран дисплея будет выведен текстовый файл **poem.txt**.

2. По команде

```
type d:\lexicon\text.txt
```

на экран дисплея будет выведен файл **text.txt** из подкаталога **LEXICON** с диска **D:**.

Команда REN (rename — переименовать) позволяет переименовывать файлы в любом подкаталоге. В этой команде сначала указывается имя исходного файла, а затем новое имя файла. Например, если вы хотите изменить имя файла **norton.hlp** на **dates.txt**, то для этого введите команду

```
ren norton.hlp dates.txt
```

В результате имя вашего файла будет **dates.txt**.

Используя вместо имен файлов символы ***** и **?** (вопрос заменяет только один символ, а звездочка все), можно переименовать сразу группу файлов. Например, по команде

```
ren *.txt *.doc
```

произойдет переименование всех файлов с расширением **.txt** в текущем каталоге. Причем все файлы получат расширения **.doc**, а их имена не изменятся.

Команда DEL (delition — удаление) позволяет удалять файлы. Если вы хотите удалить файл из *текущего* каталога, то используется данная команда и указывается имя файла, например:

```
del dates.txt
```

Если вы хотите удалить **все файлы** из каталога, то для этого используйте команду

```
del *.*
```

Звездочка **"*"** обозначает, что имя файла или его расширение может состоять из произвольных символов. Запись ***.*** означает **"все файлы"**.

2. Практическое задание

Задание №1. Работа с файлами.

1. Создайте каталоги на диске **C:** с именами **LETTERS** и **TEXT**.
2. Войдите в каталог **LETTERS**.
3. Создайте два подкаталога **IVANOV** и **PETROV**.
4. Вернитесь в корневой каталог.
5. Войдите в каталог **TEXT**.

6. Создайте в нем файл **anketa.txt** со своими данными (Ф.И.О., группа, специальность, факультет).
7. Очистите экран монитора.
8. Просмотрите содержимое файла **anketa.txt**.
9. Самостоятельно создайте файл **drug.txt**, в котором наберите данные своего коллеги из группы.
10. Соедините файлы **anketa.txt** и **drug.txt** в единый файл **one.txt**.
11. Просмотрите содержимое файла **one.txt**.
12. Скопируйте файл **one.txt** в каталог **LETTERS**.
13. Самостоятельно скопируйте файлы **anketa.txt** и **drug.txt** в каталог **LETTERS**.
14. Войдите в каталог **LETTERS** и просмотрите его содержимое.
15. В каталоге **LETTERS** удалите файл **one.txt**.
16. Удалите одновременно **все** файлы в каталоге **LETTERS**.
17. Вернитесь в корневой каталог.
18. Войдите в каталог **TEXT** и просмотрите его содержимое
19. Переименуйте файл **anketa.txt** в файл **data.txt**.
20. Самостоятельно переименуйте файл **drug.txt** в файл **boy.txt**.
21. Измените у всех файлов расширение **txt** на **doc**.
22. Покажите результат работы преподавателю.
23. Удалите все созданные вами файлы и каталоги.
24. Загрузите операционную систему Windows.

3. Создание отчета

После выполнения практического задания студент должен составить отчет, в котором должны быть отражены следующие положения:

- номер и название практической работы;
- цель и план занятия;
- экранные копии выполнения команд системы MSDOS.

Письменно в отчете ответьте на следующие вопросы:

1. Какие вы знаете основные характеристики операционной системы MSDOS (поддержка многозадачности, тип ядра, тип организации ОС, интерфейс, поддержка многопроцессорной вычислительной системы)?
2. Позволяет операционная система MSDOS работать в компьютерной сети? Почему?
3. Может операционная система MSDOS работать без файлов **autoexec.bat** и **config.sys**?
4. Для чего нужен командный процессор **Command.com**?

Тема № 4: «Операционная система Windows XP»

Занятие 1. Реестр операционной системы Windows XP

Цель работы: изучить реестр операционной системы Windows XP

Результат обучения. После обучения студент должен:

- знать реестр операционной системы Windows XP;
- уметь вносить изменения и настраивать реестр операционной системы Windows.

1. Назначение реестра

Изначально каждая программа хранила нужные для себя настройки и данные своим собственным способом, как правило – в виде файлов собственной структуры. Поэтому при переносе программы с одной машины на другую достаточно было настроить эти файлы (как правило – прописать нужные имена дисков и каталоги, т.к. каждая машина имела свои диски). С другой стороны, эта процедура – тогдашний эквивалент инсталляции - порой была очень

сложной. В Windows 3.x была сделана попытка упорядочить формат и способ хранения конфигурационных файлов. В частности, всем им было предписано носить расширение .ini.

Реестр был создан потому, что с файлами INI, которые появились в Windows 3.x, пользователям приходилось думать, какой файл INI за что отвечает и как изменить в нужном файле ту или иную настройку. Часто было трудно выяснить месторасположение таких файлов для нужной программы. Кроме того, отсутствовал способ определения того, какая программа связана с конкретным INI-файлом. С другой стороны, редактировать такие файлы было намного легче, чем реестр. Одним из самых важных различий между файлами INI и реестром являлось расположение файлов – INI-файлы принадлежали программе, в то время, как реестр – часть Windows. Именно поэтому в наше время не всегда получается «просто перенести» программу – требуется записать ее настройки в реестр, что, собственно, и составляет процедуру инсталляции программы.

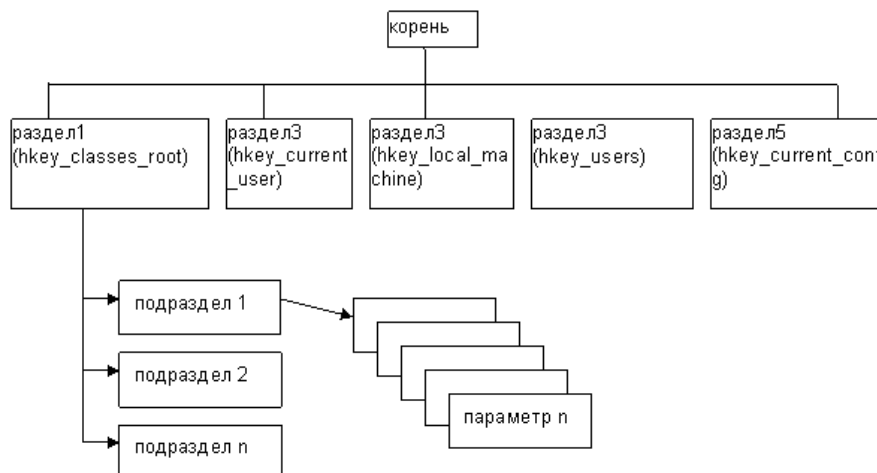


Рис. 2 Структура реестра

В целом реестр очень напоминает файловую систему с той разницей, что вместо файлов на нижнем уровне содержатся параметры.

Информация, хранящаяся в иерархической базе данных реестра, собрана в разделы (key), которые содержат один или более подразделов (subkey). Каждый подраздел содержит параметры (value).

2. Редактор реестра

Основным средством для просмотра и редактирования записей реестра служит специализированная утилита "Редактор реестра" (файл regedit.exe). При запуске regedit.exe перед пользователем предстает иерархическая структура системного реестра, похожая на программу Проводник. В левой части окна программы расположено дерево разделов, а в правой отображаются параметры (другое название - "ключи") и их значения, если они присутствуют в разделе.

Вся навигация в Редакторе реестра аналогична таковой в Проводнике. В правой части окна редактора нажатиями на знак "+" или двойными щелчками на пиктограммах разделов можно добраться до любого раздела и ключа. Чтобы переименовать раздел или параметр, нужно выбрать соответствующий пункт из контекстного меню или нажать F2.

3. Практическое задание

1. С помощью справочной информации (можно воспользоваться открытыми ресурсами сети Интернет) найдите, как можно изменить настройки следующих параметров и возможностей операционной системы Windows XP:
 - Отключить автозапуск программ, при установке нового диска в дисковод компакт-дисков.

- Добавьте в контекстное меню **Создать** пункт **Документ HTML**, предварительно создав шаблон документа
 - Удалить пункт **Сетевое окружение** в кнопке **Пуск**.
 - Настроить программу **Блокнот** так, чтобы при нажатии правой кнопки мыши на любом файле можно было открыть его в блокноте. Это удобно для открытия файлов, если никакой ассоциации к их расширению не существует.
 - Добавьте в блокнот **Зачеркнутый стиль** и **Подчеркнутый стиль**
 - Добавьте в контекстное меню файлов **Копировать в папку** и **Переместить в папку**.
 - Отключите вывод сообщения **Недостаточно свободного места на диске**.
2. Запустите редактор реестра операционной системы (файл REGEDIT.EXE).
 3. Выполните данные изменения, перезагрузите компьютер и проверьте действие установленных параметров.

Задание 2. Создание reg-файла в Windows XP

Цель работы:

- изучить основные положения системы Windows XP;
- изучить настройку системы Windows XP;
- изучить настройку системы с помощью reg-файла.

Результат обучения. После обучения студент должен:

- знать основные положения системы Windows XP;
- знать настройку системы Windows XP;
- уметь использовать настройку системы с помощью reg-файла.

1. Структура reg-файла

REG-файл – это файл, имеющий определенную структуру и содержащий информацию, которая импортируется в реестр. Для импорта информации в реестр ОС достаточно просто запустить этот файл и ответить положительно на заданный вопрос.

Первая строка reg-файла для Windows XP обязательно должна быть такой:

Windows Registry Editor Version 5.00

Однако редактор реестра в Windows XP понимает и сокращенную запись:

REGEDIT5

а также запись для операционной системы Windows 98:

REGEDIT4

Обратите внимание на то, что регистр букв должен быть именно такой, как в образце. После первой строки обязательно должна быть пустая строка.

Затем указывается раздел реестра, в котором надо прописать или изменить какие-то параметры. Название раздела должно быть заключено в квадратные скобки.

Ниже прописываются параметры и значения по одному параметру в строке. Когда описание параметров и их значений заканчивается, то необходимо оставить еще одну пустую строку, либо закончить файл. В противном случае нужно начинать описание следующего раздела. Однако последнюю строку в файле необходимо оставить все равно пустой.

Общий вид файла будет следующим:

Windows Registry Editor Version 5.00

[Razdel_1]

"param1"="znachenie1"

"param2"="znachenei2"

```
"param3"="znachenie3"
```

```
[Razdel_2]
```

```
"param_1"="znachenie_1"
```

Практически это будет выглядеть, например, так:

Windows Registry Editor Version 5.00

```
[HKEY_LOCAL_MACHINE\SYSTEM\Setup]
```

```
"SetupType"=dword:0
```

```
"SystemSetupInProgress"=dword:0
```

```
"CmdLine"=""
```

```
"SystemPrefix"=hex:cc,1b,00,00,00,40,3d,68
```

```
"SystemPartition"="\ \ Device\ \ Harddisk Volume1"
```

```
"OsLoaderPath"="\ \ "uniqueid"="C:\ \ WINDOWS\ \ LPM"
```

```
[HKEY_LOCAL_MACHINE\SYSTEM\Setup\AllowStart]
```

и т.д.

Из примера видно, что строковые параметры заключаются в кавычки. Перед числами ставятся указатели на их тип.

Для параметров типа **DWORD** используется строка

```
"param"=dword:XXXXXXXX
```

Здесь "param" - имя параметра,

dword - указывает на тип этого параметра (буквы должны быть обязательно маленькие!) и после двоеточия следует значение из восьми цифр в шестнадцатеричном формате.

Однако большинство параметров DWORD имеют значение либо 0, либо 1, значит, вы должны написать соответственно либо 00000000, либо 00000001 вместо значков XXXXXXXX. Пробелы в строке не допускаются.

Для добавления двоичного параметра формат записи несколько иной:

```
"param"=hex:XX,XX,XX,....
```

Расшифруем эту строку:

```
"param" - имя параметра,
```

hex - указывается, что это будет двоичный параметр, затем идут шестнадцатеричные числа, отделенные запятой.

Например, если вам надо добавить двоичный параметр равный "be 00 00 00", то вы пишете строку

```
"param"=hex:be,00,00,00
```

В реестре существуют параметры "**По умолчанию**" (Default). Чтобы присвоить им какое-то значение через REG-файл, надо добавить такую строку:

```
@="какое-либо значение"
```

Программа «Редактор реестра» имеет некоторое множество опций командной строки, чтобы автоматизировать его использование в пакетных файлах. Общий вид:

```
regedit.exe [options] [filename]
```

где filename — импортируемый в реестр reg-файл;

options: /s – подавлять запрос на подтверждение при импорте файла, /e – экспорт раздела реестра в файл.

Пример:

```
regedit /e file.reg HKEY_CURRENT_USER\Software\Microsoft
```

2. Удаление разделов и ключей реестра при помощи reg-файла

Можно удалять разделы реестра и значения в разделах, не используя Редактор реестра. Для удаления раздела используется тот же самый формат reg-файла, только перед наименованием раздела ставится знак "минус". Например

REGEDIT5

[-HKEY_LOCAL_MACHINE\Software\ QuickSoft\QuickStart]

В результате будет удален весь раздел в котором указаны программы, которые автоматически запускаются при загрузки Windows.

Для удаления отдельных параметров в выбранных разделах, необходимо поставить знак "минус" ("-") после знака "равно" ("="): Например:

REGEDIT5

[HKEY_LOCAL_MACHINE\ SYSTEM\ Test]
"TestValue"= –

Но помните, что прежде, чем проводить какие-либо манипуляции с реестром вручную, рекомендуется сделать его резервную копию.

3. Практическое задание

Напишите в отчете **reg-файл**, который бы производил следующие действия:

- Был отключен автозапуск программ, при установке нового диска в дисковод CD-ROM.
- Был запрещен апплет Панели **Управления Установкой и удалением программ**
- Была спрятана папка Сетевое окружение.
- Удалить список часто используемых программ в меню **Пуск**
- Убрать пункт **Свойства** из контекстного меню **Корзины**
- Удален пункт **Сохранить как...** из меню **Файл** в Проводнике.
- Установлена следующая домашняя страничка в Internet Explorer'e – www.yandex.ru

Задание 3. Основные утилиты Windows XP

Цель работы:

- изучить основные положения системы Windows XP;
- изучить основные утилиты системы Windows XP;
- изучить настройку с помощью утилит системы Windows XP.

Результат обучения. После обучения студент должен:

- знать основные положения системы Windows XP;
- знать основные утилиты системы Windows XP;
- уметь использовать внутренние утилиты системы Windows XP.

1. Работа с консолью (командной строкой)

Для работы в системе Windows XP можно использовать как графический интерфейс, так и интерфейс командной строки. Причем все системные операции, выполненные в графическом интерфейсе или в интерфейсе командной строки, равноправны между собой. Для работы с командной строкой необходимо запустить, так называемую, **консоль**.

Консоль запускает следующим образом:

- Нажмите кнопку **Пуск**.
- Выберите команду **Выполнить**.
- Вводите команду **cmd** и жмите **Enter**.

Внешний вид командной строки можно изменять. Для этого:

1. Щелкните правой кнопкой мыши по строке заголовка окна и выберите пункт **Свойства** (Properties).
2. Откроется окно с четырьмя вкладками, на которых будут доступны опции изменения настроек программы.
3. Откройте закладку **Цвет** (Color) и выберите любой цвет экрана и текста из 16 стандартных цветов, для которых имеется соответствующий образец.
4. Откройте вкладку **Расположение** (Layout). Здесь настраивается размер окна и экранного буфера. Если в ранних ОС MS-DOS и Windows размер экрана оставался неизменным — 25 строк в высоту и 80 символов в длину, то в системах NT и более поздних можно просто задать достаточно большой размер буфера экрана и пользоваться полосой прокрутки, что гораздо удобнее.
Самостоятельно увеличьте размер окна консоли.

2. Утилиты командной строки

2.1. Утилита Systeminfo

Утилита Systeminfo предоставляет детальную информацию о конфигурации компьютера и его операционной системе.

1. Введите в командной строке команду
systeminfo
2. Внимательно ознакомьтесь с выведенной на экран информацией.
3. Введите в командной строке команду
systeminfo /?
4. Внимательно ознакомьтесь со справочной информацией утилиты systeminfo.
5. Введите в командной строке команду
systeminfo>info.doc

При этом вся справочная информация будет записана в текстовый файл **info.doc**

6. Запустите программу Microsoft Word и откройте в ней файл **info.doc**.
7. **Выпишите в отчет** (или сделайте экранную копию) следующую системную информацию:
 - имя компьютера (узла),
 - название и версия операционной системы,
 - процессор и его тактовая частота,
 - тип материнской платы,
 - версия BIOS,
 - объем оперативной (физической) памяти;
 - объем доступной физической памяти;
 - объем виртуальной памяти,
 - объем доступной виртуальной памяти;
 - время работы операционной системы без перезагрузки.

2.2. Утилита Shutdown

Утилита Shutdown выключает или перезагружает локальный или удаленный компьютер. Ее параметры позволяют задать время, через которое произойдет действие, пользователь получит сообщение, а также объяснение причины завершения работы.

1. Внимательно ознакомьтесь со справочной информацией утилиты **Shutdown**.

2. Запустите утилиту **Shutdown**.
3. Установите время отключения компьютера **30 секунд**.
4. **Выпишите в отчет** используемую команду.
5. Проверьте выполнение данной команды.

2.3. Утилита Tasklist

Утилита Tasklist позволяет выводить на экран список всех задач.

1. Внимательно ознакомьтесь со справочной информацией утилиты **Tasklist**.
2. Введите в командной строке команду
tasklist
3. Внимательно ознакомьтесь с выведенной на экран информацией.
4. **Выпишите в отчет** все основные задачи, запущенные на компьютере.
5. Выведите на экран список всех задач, которые используют модули **DLL**.
6. **Выпишите в отчет** используемую при этом команду.

2.4. Утилита Taskkill

Утилита Taskkill завершает выполняющиеся задачи.

1. Внимательно ознакомьтесь со справочной информацией утилиты Taskkill.
2. Самостоятельно завершите работу любой задачи командой
taskkill <имя процесса>
или **taskkill <id процесса>**
3. Введите команду
taskkill /f /fi "username eq Guest"
4. При этом будут завершены все задания, запущенные пользователем Guest. Если вы вошли в систему под другим именем, то используйте это имя.

2.5 Утилита Bootcfg

Утилита Bootcfg обеспечивает конфигурирование файла настроек boot.ini.

1. Самостоятельно изучите действие этой утилиты.
2. Установите интервал времени в секундах, после истечения которого, загружается ОС по умолчанию, равным **60 сек**.
3. Запишите в **отчет** команду, которой вы изменили значение таймаута.
4. Проверьте изменение данного параметра путем перезагрузки системы.
5. Верните исходное значение таймаута.

3. Практическое задание

Самостоятельно проделайте следующие действия:

1. Запустите консоль системы Windows XP.
2. Выведите на экран детальную информацию о конфигурации компьютера.
3. Выведите в файл детальную информацию о конфигурации компьютера.
4. Выведите на экран список всех основных задач, запущенных на компьютере.
5. Запустите программу Блокнот.
6. Используя консоль, завершите работу этой программы.
7. Установите интервал времени в секундах, после истечения которого, загружается ОС по умолчанию, равным 40 сек.

4. Создание отчета

После выполнения практического задания студент должен составить отчет, в котором должны быть отражены следующие положения:

- номер и название практической работы;
- цель и план занятия;
- экранные копии выполнения заданий.

Ответьте письменно на следующие вопросы:

1. В каких основных файлах хранятся данные реестра? Какие данные хранятся в каждом файле? Где они размещаются?
2. В каких еще файлах хранятся настройки операционной системы?
3. Какую информацию содержат основные разделы реестра:
HKEY_CLASSES_ROOT;
HKEY_CURRENT_USER;
HKEY_LOCAL_MACHINE;
HKEY_USERS;
HKEY_CURRENT_CONFIG;
HKEY_DYN_DATA.
4. Перечислите известные вам способы восстановления реестра.
5. Для чего служит реестр операционной системы Windows?
6. Операционная система Windows может быть запущена без использования реестра? Поясните свой ответ.
7. Для чего служит редактор реестра?
8. Для чего служит reg-файл?
9. Какие интерфейсы используются в системе Windows XP? Укажите их достоинства и недостатки.
10. Для чего нужна утилита Openfiles?
11. Для чего нужна утилита Schtask?
12. Для чего нужна утилита Bootcfg?
13. Для чего нужна утилита Taskkill?
14. Для чего нужна утилита Tasklist?
15. Для чего нужна утилита Shutdown?
16. Для чего нужна утилита Systeminfo?

Тема № 5: «Операционная система Windows 7 / 10»

Здание № 1. Реестр операционной системы Windows 7

Цель работы: изучить реестр операционной системы Windows 7.

Результат обучения. После обучения студент должен:

- знать реестр операционной системы Windows 7;
- уметь вносить изменения и настраивать реестр операционной системы Windows 7.

1. Редактор реестра

Системный реестр Windows 7 аналогичен Windows XP.

Основным средством для просмотра и редактирования записей реестра также служит специализированная утилита "Редактор реестра" (файл regedit.exe). При запуске regedit.exe перед пользователем предстает иерархическая структура системного реестра, похожая на программу Проводник. В левой части окна программы расположено дерево разделов, а в правой отображаются параметры (другое название - "ключи") и их значения, если они присутствуют в разделе.

Вся навигация в Редакторе реестра аналогична таковой в Проводнике. В правой части окна редактора нажатиями на знак "+" или двойными щелчками на пиктограммах разделов можно добраться до любого раздела и ключа. Чтобы переименовать раздел или параметр, нужно выбрать соответствующий пункт из контекстного меню или нажать F2.

2. Практическое задание

Задание №1. Изменение фонового рисунка экрана входа Windows LogOn.

1. Зайдите в реестр и пройдите к записи
HKEY_LOCAL_MACHINE\Software\Microsoft\Windows\CurrentVersion\Authentication\LogonUI\Background.
2. Найдите в правой панели ключик “OEMBackground”. Если этого ключа нет, то создайте его. Для этого кликните правой кнопкой мыши по правой панели, выберите **Создать** и затем **Параметр DWORD (32 бита)**. Созданный ключ необходимо назвать соответственно “OEMBackground”.
3. Дважды кликните по ключу, чтобы открыть его.
4. Теперь в поле **Значение** введите 1.
5. Нажмите **ОК**.
6. С помощью **Проводника** Windows откройте папку **Windows\System32\oobe**. Если в этой папке вы найдете папку с названием **info**, то войдите в нее. Если же в **info** есть папка с названием **backgrounds**, то войдите и в нее. Если две последние папки не существуют, то создайте их.
7. Скопируйте желаемое изображение (это должен быть JPEG-файл с размером менее 256KB) в папку **info\backgrounds**.
8. Переименуйте скопированный собой файл в **backgroundDefault.jpg**. (Заметьте, что если размер изображения отличается от разрешения вашего рабочего стола, то изображение будет подогнано под ваш стол – с возможной потерей его качества.

Примечание. Папка **info\background** также поддерживает 12 других файлов под определенные разрешения. Файлы должны иметь название **backgroundXXXXX.jpg**, где вместо **XXXXX** следует вставить разрешения 900x1440, 960x1280, 1024x1280, 1280x1024, 1024x768, 1280x960, 1600x1200, 1440x900, 1920x1200, 1280x768 и 1360x768. Так, например, файл **background1920x1200.jpg** будет использоваться на разрешении 1920x1200).

При следующей перезагрузке компьютера в окне входа Windows LogOn вы увидите свою картинку. Если выбранная картинка мешает вам читать надписи на кнопках экрана, то попробуйте настроить вид кнопок. Для этого:

1. Пройдите к ключу
HKEY_LOCAL_MACHINE\Software\Microsoft\Windows\CurrentVersion\Authentication\LogonUI
2. В правой панели создайте параметр **DWORD** с названием **ButtonSet**.
3. Измените его значение на 1 (тени текста при этом станут темнее, а кнопка светлее. Параметр предназначен для светлых рисунков) или на 2 (нет теней и непрозрачные кнопки – для темных рисунков) или на 0, что Windows принимает по умолчанию.

Задание №2. Изменение размера кнопок панели задач.

По умолчанию Windows 7 всегда объединяет кнопки панели задач от одной программы и никогда не отображает их лэйблы. Если же вы только что полностью отключили объединение окон или заставили операционную систему объединять их только при заполнении панели задач, то вы также можете изменить размер иконок, чтобы скрыть их лэйблы.

1. Пройдите к записи **HKEY_CURRENT_USER\Control Panel\Desktop\WindowMetrics**.
2. Найдите в правой панели ключ “**MinWidth**”. Если его там нет, то вам придется создать его самостоятельно.
3. Кликните правой кнопкой мыши по правой панели, выберите **Создать** и затем **Строковый параметр**. После чего переименуйте созданный собой параметр в **MinWidth**.
4. Дважды кликните по **MinWidth**, чтобы открыть его.
5. Измените число в поле значения. Для небольших иконок введите сюда 38. Для более крупных введите 52.

6. Нажмите **ОК**.

Здание № 2. Загрузка Windows 7

Цель работы:

- изучить основные положения системы Windows 7;
- изучить настройку меню загрузки с помощью **bcdedit.exe**.

Результат обучения. После обучения студент должен:

- знать основные положения системы Windows 7;
- уметь использовать настройку меню загрузки с помощью bcdedit.exe.

1. Основные параметры загрузки Windows 7

Bcdedit – инструмент, позволяющий изменить значения загрузчика Windows, а также произвести его (загрузчика) восстановление. Чтобы увидеть предлагаемые системой для изменения параметры:

- запустите командную строку от имени администратора (комбинация клавиш Win+R -> cmd -> Ok);
- наберите в ней bcdedit и нажмите Enter.

Все команды, приведенные в данном варианте, необходимо будет запускать в командной строке, запущенной от имени администратора. Также данные команды могут выполняться в командной строке среды восстановления или в командной строке ERD Commander.

Некоторые значения параметров BCD записываются в фигурных скобках – {}. Это **идентификаторы** – {CLSID}. Любой идентификатор имеет буквенно-цифровой код вида {xxxxxxxx-xxxx-xxxx-xxxx-xxxxxxxxxxxx}. Стандартные идентификаторы имеют названия, например: {default}, {<bootmgr}, {ntldr} и так далее.

Наиболее важными компонентами являются:

- идентификатор – CLSID той или иной записи;
- device – показывает раздел, на котором расположены файлы загрузки (это может быть операционная система или папка BOOT);
- osdevice – показывает раздел, на котором расположены системные файлы операционной системы. Обычно, значения параметров device и osdevice равны;
- path – если device определял раздел диска, который содержит файлы операционной системы, то этот параметр определяет остальной путь к загрузчику операционной системы;
- default – показывает ID операционной системы, загружаемой по умолчанию, если операционная система, в которой запустили командную строку, загружается по умолчанию, параметру default присваивается значение {current};
- displayorder – показывает порядок, в котором расположены записи о загружаемых системах;
- timeout – таймаут(время – по истечении которого будет загружена операционная система), значение показано и устанавливается в секундах;
- locale – указывает язык загрузочного меню или меню дополнительных параметров загрузки;
- description – показывает название операционной системы, отображающееся в меню загрузки.

Примечание: Если в выполняемой Вами команде, с использованием программы bcdedit.exe, отсутствует параметр /set с дальнейшим указанием идентификатора, то внесенные Вами изменения будут добавлены в **Диспетчер загрузки Windows (Windows Boot Manager)**, а не в **Загрузчик Windows (Windows Boot Loader)**

Перед тем, как начнете вносить необходимые Вам изменения, создайте резервную копию загрузчика. Для этого, создайте на любом диске папку с названием **BCDREZ** и выполните следующую команду:

bcdedit /export X:\BCDREZ\bcd

где X – буква диска, на котором находится папка BCDREZ.

Если Вы решите вернуть все сделанные Вами изменения к начальным настройкам, то выполните следующую команду:

bcdedit /import X:\BCDREZ\bcd

2. Основные команды изменения параметров Загрузчика Windows

Для приведенных примеров, предположим, что наше меню загрузки содержит три записи с идентификаторами {ID1}, {ID2}, {ID3}.

Изменение системы, загружаемой по умолчанию.

Введите параметр /default и {ID} той системы, которую Вы хотите загружать по умолчанию. Например, для системы с {ID2} команда:

bcdedit /default {ID2}

Данная команда не перемещает запись о системе, загружаемой по умолчанию, на верхнюю строчку меню загрузки.

Изменение расположения записей в меню загрузки.

1) Перемещение выбранной записи вверх списка:

bcdedit /displayorder {ID} /addfirst

2) Перемещение выбранной записи вниз списка:

bcdedit /displayorder {ID} /addlast

3) Формирование меню в выбранном порядке:

bcdedit /displayorder {ID3} {ID1} {ID2}

Изменение таймаута:

bcdedit /timeout XX

где XX – время в секундах.

Изменение языка диспетчера загрузки

bcdedit /set {bootmgr} locale ln-LN

где **ln-LN** – выбранное обозначение языка. Для русского – это ru-RU, для английского – en-US и т. д.

Изменение языка меню дополнительных вариантов загрузки.

В связи с тем, что программа восстановления запуска, выполняющаяся из среды восстановления, использует параметры “по умолчанию”, меню дополнительных вариантов загрузки, которое появляется при нажатии F8 после наведения на строку меню с нужной операционной системой, может стать англоязычным. Вернуть необходимый Вам язык, можно выполнив следующую команду:

bcdboot %Windir% /l ln-LN

где **ln-LN** – выбранное обозначение языка. Для русского – это ru-RU, для английского – en-US и т. д.

Изменение названия загружаемой системы.

После использования среды восстановления, в названии операционной системы появляется надпись – (восстановлено). Вы также можете исправить значение “Предыдущая версия Windows” на более удобное Вам “Windows XP” или добавить версию и разрядность к текущей(используемой по умолчанию) версии Windows. Вы можете изменить это указанной ниже командой:

bcdedit /set {ID} description “Новое название”

Например:

```
bcdedit /set {ntldr} description “Microsoft Windows XP Professional SP3”  
bcdedit /set {current} description “Microsoft Windows 7 Ultimate x64”
```

Изменение буквы раздела, на котором расположена папка операционной системы и ее загрузочные файлы:

```
bcdedit /set {ID} device partition=X:  
bcdedit /set {ID} osdevice partition=X:
```

где X – буква раздела жесткого диска. Обычно значения device и osdevice совпадают.

Добавление новой операционной системы (Windows Vista или Windows 7) в загрузчик.

1. Скопируйте существующую запись текущей системы с новым названием:

```
bcdedit /copy {current} /d “Microsoft Windows Vista”
```

2. Дождитесь сообщение «Запись успешно скопирована в {xxxxxxxx-xxxx-xxxx-xxxx-xxxxxxxxxxxx}».

3. Измените значения параметров device и osdevice на соответствующие добавляемой операционной системе:

```
bcdedit /set {xxxxxxxx-xxxx-xxxx-xxxx-xxxxxxxxxxxx} device partition=X:  
bcdedit /set {xxxxxxxx-xxxx-xxxx-xxxx-xxxxxxxxxxxx} osdevice partition=X:
```

где X – буква диска, на котором находится операционная система. Вместо крестиков, введите значение {ID}, полученное после успешного окончания копирования.

4. Выполните команду, добавляющую новую запись в диспетчер загрузки:

```
bcdedit /displayorder {xxxxxxxx-xxxx-xxxx-xxxx-xxxxxxxxxxxx} /addlast
```

Запись будет добавлена внизу существующего списка.

Удаление записи загрузки системы из BCD и диспетчера загрузки.

Удаление записи об установленной операционной системе из BCD и диспетчера загрузки выполняется с помощью команды `bcdedit /delete {ID}`. Есть особенность выполнения команды: если в качестве ID указывается известная запись, например {ntldr}, то команда должна выполняться с ключом /f:

```
bcdedit /delete {ntldr} /f
```

Если же ID записывается в буквенно-цифровом коде, ключ /f не нужен.

Примечание. Главная Загрузочная Запись (Master Boot Record – MBR), совместимая с загрузчиком операционной системы (ntldr – для Windows XP и bootmgr – для Windows 7/Vista);

Файлы загрузки: для Windows XP – файлы ntldr.com и boot.ini, для Windows 7/Vista – хранилище загрузки – Boot Configuration Data (BCD), которое расположено в скрытой системной папке BOOT.

3. Практическое задание

1. Сделайте резервную копию загрузчика.

2. Измените систему, загружаемую по умолчанию.
3. Поменяйте системы местами.
4. Измените название загружаемой системы.
5. Измените язык меню дополнительных вариантов загрузки.
6. Покажите полученный результат преподавателю (перед этим написав отчет).
7. Восстановите исходное состояние загрузчика.

4. Создание отчета

После выполнения практического задания студент должен составить отчет, в котором должны быть отражены следующие положения:

- номер и название лабораторной работы;
- цель и план занятия;
- экранные копии выполненного задания;

Письменно в отчете ответьте на следующие вопросы:

1. Укажите основные изменения интерфейса в системе Windows 7 по сравнению с предыдущими версиями Windows.
2. Может ли папка Program Files в системе Windows 7 отображаться с переведенным именем?
3. В чем особенность настройки User Account Control (UAC) в системе Windows 7?
4. Для чего нужен файл **bcdedit.exe**. Как вы считаете, почему нельзя выполнить все указанные настройки в реестре системы?
5. Сколько операционных систем может быть установлено на ПК с базовой ОС Windows 7?
6. Чем отличаются Диспетчер загрузки Windows (Windows Boot Manager) и Загрузчик Windows?

5.3. Тематика письменных работ обучающихся

Тематика рефератов:

1. Анализ современных операционных систем для персональных компьютеров.
2. Анализ современных операционных систем для планшетных компьютеров и смартфонов.
3. Требования, предъявляемые к современным операционным системам для персональных компьютеров.
4. Требования, предъявляемые к современным операционным системам планшетных компьютеров и смартфонов.
5. Понятие процессов и потоков. Управление процессами в современных ОС для ПК.
6. Планирование микропроцессора в ОС. Стратегии планирования микропроцессора.
7. Управление памятью компьютера. Организация памяти ЭВМ.
8. Организация кэш-памяти.
9. Операционная система MS-DOS. Принципы построения файловой системы, работа с файлами, защита данных, работа с памятью ПК и т.д.
10. Особенности программирования для ОС MS-DOS.
11. Операционная система Windows XP. Принципы построения файловой системы, работа с файлами, защита данных, работа с памятью ПК и т.д.
12. Операционная система Windows 2003/2008. Принципы построения файловой системы, работа с файлами, защита данных, работа с памятью ПК и т.д.
13. Операционная система Windows 2012 Server . Принципы построения файловой системы, работа с файлами, защита данных, работа с памятью ПК и т.д.
14. Операционная система Windows 8. Принципы построения файловой системы, работа с файлами, защита данных, работа с памятью ПК и т.д.
15. Операционная система UNIX. Принципы построения файловой системы, работа с файлами, защита данных, работа с памятью ПК и т.д.
16. Операционная система Linux. Принципы построения файловой системы, работа с файлами, защита данных, работа с памятью ПК и т.д.

17. Операционная система iOS. Принципы построения файловой системы, работа с файлами, защита данных, работа с памятью ПК и т.д.
18. Операционная система Android. Принципы построения файловой системы, работа с файлами, защита данных, работа с памятью ПК и т.д.
19. Логическая организация файловой системы в ОС Windows 7/8/10.
20. Логическая организация файловой системы в iOS.
21. Логическая организация файловой системы в Android.
22. Физическая организация файловой системы ОС iOS.
23. Физическая организация файловой системы ОС Windows 7/8/10.
24. Физическая организация файловой системы ОС Android.

5.4. Перечень вопросов промежуточной аттестации по дисциплине

Вопросы к экзамену:

1. Современные операционные системы. Их функциональные возможности. Отличие операционной системы от других видов программного обеспечения.
2. Структура и состав операционных систем.
3. Требования, предъявляемые к операционным системам, средам и оболочкам.
4. Признаки классификации операционных систем. Однопользовательские и многопользовательские операционные системы.
5. Понятие прерывание. Назначение и типы прерываний.
6. Понятие системный вызов. Диспетчер системных вызовов.
7. Понятия процесс и поток. Возможные состояния процесса в вычислительной системе.
8. Планирование процессов и потоков в вычислительной системе.
9. Взаимодействие процессов между собой.
10. Синхронизация процессов и потоков. Понятия гонки, тупики, семафоры.
11. Основные методы синхронизации процессов и потоков.
12. Планирование микропроцессора. Основные критерии планирования микропроцессора.
13. Стратегия планирования микропроцессора FIFO.
14. Стратегия планирования микропроцессора SJF.
15. Приоритетное планирование микропроцессора. Планирование микропроцессора на основе квантования.
16. Планирование микропроцессора с использованием многоуровневой очереди. Планирование микропроцессора с использованием многоуровневой очереди с обратными связями.
17. Управление памятью компьютера. Основные функции ОС по управлению памятью.
18. Смежное размещение процессов в памяти компьютера. Несмежное размещение процессов в памяти компьютера.
19. Назначение и использование свопинга в вычислительной системе.
20. Страничная организация адресного пространства памяти.
21. Сегментная организация адресного пространства памяти. Сегментно-страничная организация адресного пространства памяти.
22. Понятие кэширование. Организация кэш-памяти в вычислительной системе.
23. Управление внешними устройствами. Назначение спул-файла.
24. Логическая организация файловой системы в ОС.
25. Физическая организация файловой системы в ОС. Организация файловых операций в ОС.
26. Основные архитектуры операционных систем. Понятия ядро и микроядро.
27. Операционная система Windows 7/8/10. Состав, принцип работы, построение файловой системы, работа с файлами, настройка ОС.
28. Операционная система Linux. Состав, принцип работы, построение файловой системы, работа с файлами, настройка ОС.

Раздел 6. Перечень учебной литературы, необходимой для освоения дисциплины

6.1. Основная литература

1. Коньков, К. А. Устройство и функционирование ОС Windows. Практикум к курсу «Операционные системы» : учебное пособие / К. А. Коньков. — Москва, Саратов : Интернет-Университет Информационных Технологий (ИНТУИТ), Вузовское образование, 2017. — 208 с. — ISBN 978-5-4487-0095-8. — Текст : электронный // Электронно-библиотечная система IPR BOOKS : [сайт]. — URL: <http://www.iprbookshop.ru/67369.html>

2. Мезенцева, Е. М. Операционные системы : лабораторный практикум / Е. М. Мезенцева, О. С. Коняева, С. В. Малахов. — Самара : Поволжский государственный университет телекоммуникаций и информатики, 2017. — 214 с. — ISBN 2227-8397. — Текст : электронный // Электронно-библиотечная система IPR BOOKS : [сайт]. — URL: <http://www.iprbookshop.ru/75395.html>

3. Назаров, С. В. Современные операционные системы : учебное пособие / С. В. Назаров, А. И. Широков. — 3-е изд. — Москва, Саратов : Интернет-Университет Информационных Технологий (ИНТУИТ), Ай Пи Ар Медиа, 2020. — 351 с. — ISBN 978-5-4497-0385-9. — Текст : электронный // Электронно-библиотечная система IPR BOOKS : [сайт]. — URL: <http://www.iprbookshop.ru/89474.html>

4. Староверова, Н. А. Операционные системы : учебное пособие / Н. А. Староверова, Э. П. Ибрагимова. — Казань : Казанский национальный исследовательский технологический университет, 2016. — 312 с. — ISBN 978-5-7882-2046-8. — Текст : электронный // Электронно-библиотечная система IPR BOOKS : [сайт]. — URL: <http://www.iprbookshop.ru/79444.html>

6.2. Дополнительная литература

5. Глотина, И. М. Средства безопасности операционной системы Windows Server 2008 : учебно-методическое пособие / И. М. Глотина. — Саратов : Вузовское образование, 2018. — 141 с. — ISBN 978-5-4487-0136-8. — Текст : электронный // Электронно-библиотечная система IPR BOOKS : [сайт]. — URL: <http://www.iprbookshop.ru/72538.html>

6. Курячий, Г. В. Операционная система UNIX / Г. В. Курячий. — Москва : Интернет-Университет Информационных Технологий (ИНТУИТ), 2016. — 258 с. — ISBN 5-9556-0019-1. — Текст : электронный // Электронно-библиотечная система IPR BOOKS : [сайт]. — URL: <http://www.iprbookshop.ru/52199.html>

7. Назаров С.В. Современные операционные системы [Электронный ресурс]/ Назаров С.В., Широков А.И.— Электрон. текстовые данные.— М.: Интернет-Университет Информационных Технологий (ИНТУИТ), 2016.— 351 с.— URL: <http://www.iprbookshop.ru/52176>.— ЭБС «IPRbooks».

6.3. Перечень ресурсов информационно-телекоммуникационной сети «Интернет»

1. Журнал «Бизнес. Образование. Право. Вестник Волгоградского института бизнеса» [сайт]. — URL: <http://vestnik.volbi.ru/>

2. Журнал «Сети» [сайт]. — URL: <http://www.osp.ru/nets/>

3. Издательство «Открытые системы» [сайт]. — URL: <http://www.osp.ru/>

4. Официальный сайт компании Microsoft [сайт]. — URL: <http://www.microsoft.com//>

5. ПО для организации конференций

6. СПС «КонсультантПлюс» [сайт]. — URL: http://www.consultant.ru/document/cons_doc

7. СПС «ГАРАНТ» [сайт]. — URL: <http://base.garant.ru/>

8. ЦИТ Форум [сайт]. — URL: <http://citforum.ru>.

Раздел 7. Материально-техническая база и информационные технологии

Материально-техническая база, необходимая для осуществления образовательного процесса по дисциплине:

Материально-техническое обеспечение дисциплины «**Операционные системы**» включает в себя учебные аудитории для проведения занятий, групповых и индивидуальных консультаций, текущего контроля и промежуточной аттестации, самостоятельной работы обучающихся.

Учебные аудитории укомплектованы специализированной мебелью и техническими средствами обучения. Помещения для самостоятельной работы обучающихся оснащены компьютерной техникой с возможностью подключения к сети Интернет.

Дисциплина может реализовываться с применением дистанционных технологий обучения. Специфика реализации дисциплины с применением дистанционных технологий обучения устанавливается дополнением к рабочей программе. В части не противоречащей специфике, изложенной в дополнении к программе, применяется настоящая рабочая программа.

Материально-техническая база, необходимая для осуществления образовательного процесса по дисциплине с применением дистанционных образовательных технологий включает в себя:

Компьютерная техника, расположенная в учебном корпусе Института (ул. Качинцев, 63, кабинет Центра дистанционного обучения):

1. Intel i 3 3.4Ghz\ОЗУ 4Gb\500GB\RadeonHD5450

2. Intel PENTIUM 2.9GHz\ОЗУ 4GB\500GB

3. личные электронные устройства (компьютеры, ноутбуки, планшеты и иное), а также средства связи преподавателей и студентов.

Информационные технологии, необходимые для осуществления образовательного процесса по дисциплине с применением дистанционных образовательных технологий включают в себя:

- система дистанционного обучения (СДО) (Learning Management System) (LMS) Moodle (Modular Object-Oriented Dynamic Learning Environment);

- электронная почта;

- система компьютерного тестирования;

- электронная библиотека IPRbooks;

- система интернет-связи skype;

- телефонная связь;

- ПО для проведения конференций.

Обучение обучающихся инвалидов и обучающихся с ограниченными возможностями здоровья осуществляется посредством применения специальных технических средств в зависимости от вида нозологии.

При проведении учебных занятий по дисциплине используются мультимедийные комплексы, электронные учебники и учебные пособия, адаптированные к ограничениям здоровья обучающихся.

Лекционные аудитории оборудованы мультимедийными кафедрами, подключенными к звуковым колонкам, позволяющими усилить звук для категории слабослышащих обучающихся, а также проекционными экранами, которые увеличивают изображение в несколько раз и позволяют воспринимать учебную информацию обучающимся с нарушениями зрения.

При обучении лиц с нарушениями слуха используется усилитель слуха для слабослышащих людей Cyber Ear модель НАР-40, помогающий обучаемым лучше воспринимать учебную информацию.

Обучающиеся с ограниченными возможностями здоровья, обеспечены печатными и электронными образовательными ресурсами (программы, учебники, учебные пособия, материалы для самостоятельной работы и т.д.) в формах, адаптированных к ограничениям их здоровья и восприятия информации:

для лиц с нарушениями зрения:

- в форме электронного документа;

- в форме аудиофайла;

для лиц с нарушениями слуха:

- в печатной форме;
 - в форме электронного документа;
- для лиц с нарушениями опорно-двигательного аппарата:**
- в печатной форме;
 - в форме электронного документа;
 - в форме аудиофайла.

Раздел 8. Методические указания для обучающихся по освоению дисциплины

Для успешного усвоения материала дисциплины требуются значительное время, концентрация внимания и усилия: посещение лекционных занятий и конспектирование преподаваемого материала, работа с ним дома, самостоятельная проработка материала рекомендуемых учебников и учебных пособий при самостоятельной подготовке. Особое внимание следует обратить на выполнение практических работ, практических задач по СРО, тестовых вопросов.

При самостоятельной работе с учебниками и учебными пособиями полезно иметь под рукой справочную литературу (энциклопедии) или доступ к сети Интернет, так как могут встречаться новые термины, понятия, которые раньше обучающиеся не знали.

Цель практических занятий по дисциплине - закрепление знаний по определенной теме, приобретенных в результате прослушивания лекций, получения консультаций и самостоятельного изучения различных источников литературы. При выполнении практических работ обучающиеся должны будут глубоко изучить состав и функционирование современных операционных систем. Получить навыки их настройки и обслуживания.

Перед практическим занятием обучающийся должен детально изучить теоретические материалы вопросов практики в учебниках, конспектах лекций, периодических журналах и прочее. Если при выполнении практического задания у обучающегося остаются неясности, то ему необходимо оперативно обратиться к преподавателю за уточнением.

После выполнения практического задания обучающиеся должны выполнить самостоятельную работу. Самостоятельная работа включает в себя индивидуальное задание по пройденной теме. Таким образом, каждый обучающийся выполняет только свой вариант задания. Выполнение практических заданий сопровождается выполнением письменного отчета в тетради. Отчет должен выполняться аккуратно, быть легко читаемым подчерком, при этом допускаются общепринятые сокращения.

При дистанционном выполнении практических работ обучающийся может самостоятельно приобрести операционные системы Windows XP, Windows 7, Windows 8, Windows 10, Windows 2008 Server, Windows 2012 Server, Linux. Ответственность за установку и настройку программного обеспечения в данном случае ложится на обучающегося. Следует воспользоваться методическими указаниями по установке данных программных систем.

Результаты выполненных заданий оцениваются с учетом теоретических знаний по соответствующим разделам дисциплины, техники выполнения работы, объективности и обоснованности принимаемых решений в процессе работы с данными, качества оформления. Переход к выполнению следующего практического задания допускается только после отчета выполненной работы.

Учебно-методическое издание

Рабочая программа учебной дисциплины

Операционные системы

(Наименование дисциплины в соответствии с учебным планом)

Филиппов Михаил Владимирович

(Фамилия, Имя, Отчество составителя)
